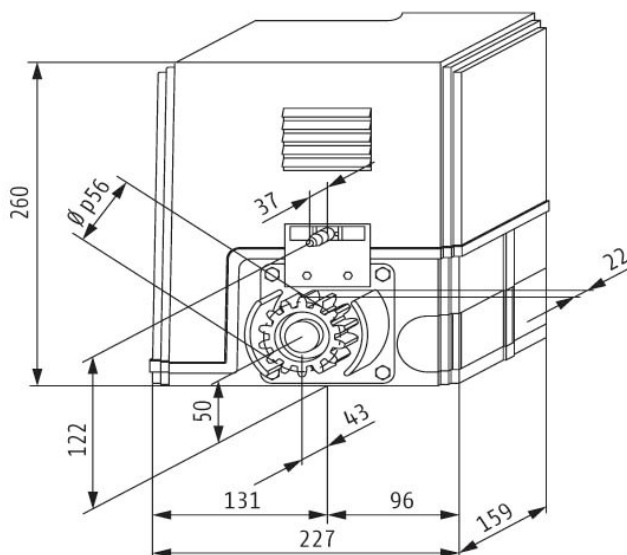


Kertkapu motor
Toló vagy úszókapuhoz
Elixo 500

HASZNÁLATI UTASÍTÁS

Elixo 500



Általános bemutató

A Somfy világa

A Somfy automata vezérlő rendszereket fejleszt, gyárt és forgalmaz lakó- és középületekbe. Riasztó rendszerek, automata rolók és redőnyök, garázkapuk és kertkapuk – minden Somfy termék úgy készül, hogy kielégítse a termékkel szemben támasztott biztonsági, kényelmi és biztonsági követelményeket.

A Somfy – nál a magas minőség folyamatos igény. A Somfy hírnevet épített ki minőségi termékeivel, amely már szinonimája a fejlesztési- és technológiai piacvezetésnek világszerte.

Szolgáltatás

Kérjük, keresse fel az Ön lakóhelyéhez tartozó Somfy nagykereskedőt vagy beépítőt, amennyiben cégünk más termékei iránt is érdeklődik!

web: www.somfy.hu
www.somfy.com

Megfelelőség

A Somfy ezúton igazolja, hogy az eszköz megfelel az 1999/5/CE direktíva követelményeinek és egyéb idevonatkozó előírásainak.

A megfelelőségi nyilatkozat letölthető a www.somfy.com/CE webcímen (Elixo 500 24V/230V)

A termék az EU-ban, Svájcban és Norvégiában használható.

Biztonsági előírások

Ha a terméket rendeltetésszerűen használják, a motorizálás megfelel a biztonsági előírásoknak. A termék beépítési tájékoztatójában és használati útmutatójában az előírásokra való hivatkozás a tulajdonban és a személyekben okozott károkat hivatott megakadályozni, a fenti szabályok betartása mellett, ezért javasoljuk ezek betartását.

Figyelmesen tanulmányozza a használati útmutatót és tegye el jövőbeni használatra.

Ne hagyja, hogy gyerekek játszanak a rádiófrekvencia vezérelt távirányítóval vagy más távirányítóval, így megakadályozhatja a motoros szerkezet ellenőrizetlen működését.

Szándékosan ne akadályozza a kaput a nyitásban.

Ne próbálja kézzel nyitni a kaput, ha a motor nincs kioldott állapotban.

Ne módosítsa a motor alkatrészeit.

Nem megfelelő működés esetén, kapcsolja ki a tápegységet és aktiválja a vésznyitót, hogy egy szerelő szakember hozzáférhessen az eszközhöz (beszerelő).

Minden külső tisztítás esetén, kapcsolja ki a tápegységet és legalább egyik akkumulátort (ha van).

Soha ne tisztítsa a motort nagynyomású vizes tisztítóeszközzel.

Tisztítsa a fotocella optikai egységét. Bizonyosodjon meg arról, hogy ágak vagy bokrok nincsenek a biztonsági kiegészítő útjában (fococella).

A motoron történő minden beavatkozást bízson szakemberre (beszerelőre)!

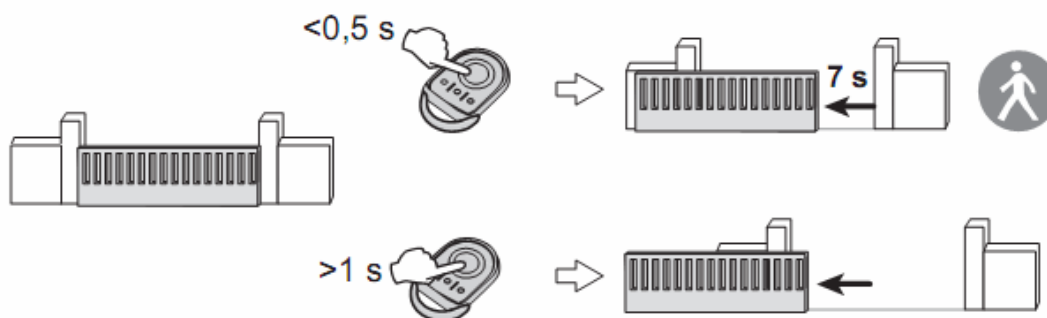
Évente egyszer ellenőriztesse a motoros berendezést!

Termékleírás

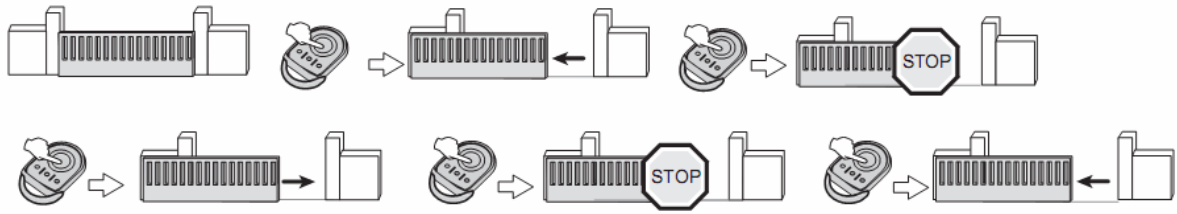
Az Elixo rendszer 500 kg súly alatti toló kapu motorizálásához készült és lakossági vagy kisebb irodaépületeknél alkalmazható.

Működés és használat

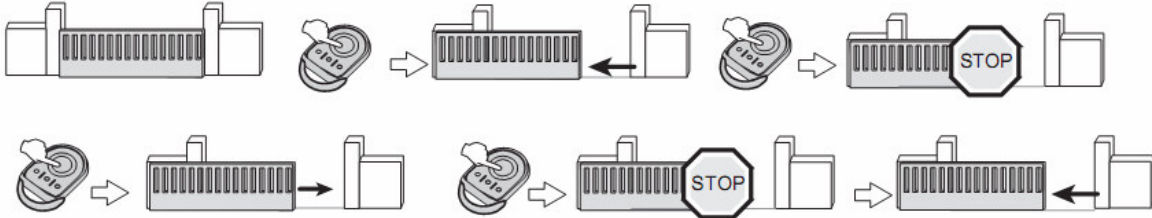
Személybejáró nyitás



Léptető üzemmód



Fél-automata üzemmód



Speciális használat

Működtetés Telis típusú távirányítóval



Működés fotocellákkal

A fotocella működés a beszerelés során programozható a következőképpen:

Fotocella csak záraskor aktív: ha akadályt zárás közben észlel, a kapu megáll, majd visszanyit.

Fotocella nyitáskor és záraskor is aktív:

Nyitás során: ha akadályt észlel, a kapu megáll, majd folytatja a nyitási műveletet, amint az akadály elmozdították a cellák útjából.

Zárás során: ha akadályt észlel, a kapu megáll, majd visszanyit, amint az akadályt elhárították a cellák útjából

Működés beépített narancssárga villogó jelzőfényvel

A narancssárga jelzőfény aktív ha a kapu bármilyen mozgást végez. A mozgások előtt 3 mp-es előjelzés a beszerelés során programozható.

Működtetés automatikus zárás üzemmódban

Automatikus zárás üzemmódban a kapu automatikusan bezáródik a beállított késleltetési idő lejáta után.

A gomb megnyomása a késleltetési idő lejáta előtt, a kaput bezárja.

Működés akkumulátor használatával (Elixo 24V)

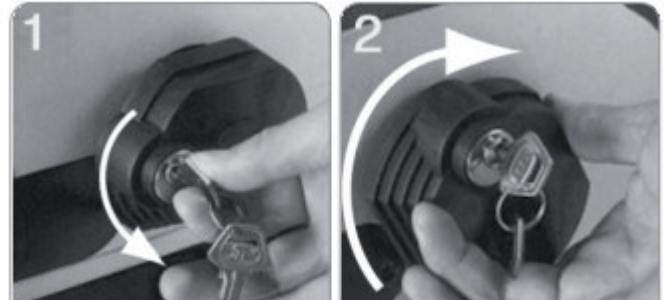
Ha akkumulátort csatlakoztattak, a motor áramszünet idején is működni fog. A működési feltételek nem változnak, a biztonsági eszközök is aktívak maradnak.

Töltési idő: 12/14 óra

Vésznyitás kézi kioldással

A motor kézi vésznyitó egysége lehetővé teszi a kapu kézi működtetését.

Áramszünet, helytelen működés vagy a motor rossz működése esetén használható.

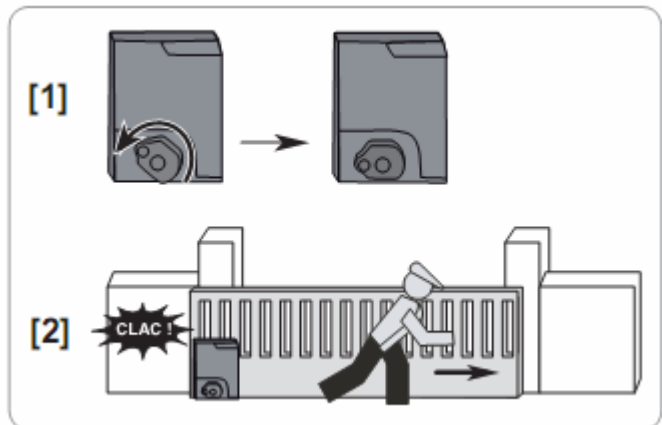


A motor kioldása:

- 1 Helyezze a kulcsot a zárba.
- 2 Fordítsa el a kulcsot negyed fordulattal balra.
- 3 Fordítsa a kioldó kart jobbra.

A kaput kézzel mozgathatja.

! Erővel ne lökje a kaput, hanem tartsa végig a nyitási hosszon!

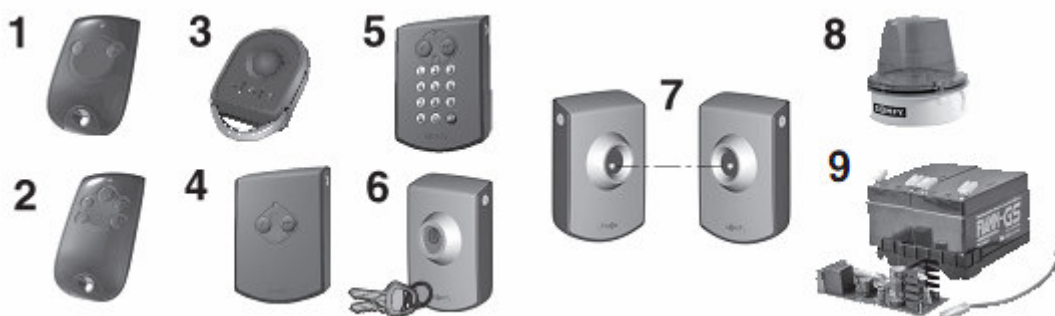


A motor visszakapcsolása

- 1 Fordítsa a kioldó kart balra.
- 2 Kézzel mozgassa a kaput míg a motor újra csatlakozik.
- 3 Fordítsa el a kulcsot negyed fordulattal jobbra
- 4 Húzza ki a kulcsot

!Nagyon fontos, hogy a motor újra csatlakozzon, mielőtt kiad bármilyen működési parancsot!

További eszközök



1	Keytis 2NS RTS távirányító	2 gombos távirányító
2	Keytis 4NS RTS távirányító	4 gombos távirányító
3	Keygo távirányító	4 gombos távirányító
4	Fali kapcsoló RTS	2 gombos fali vezérlő egység. Beltéri használatra
5	Számkódos zár RTS	2 gombos fali számkóddal ellátott vezérlő egység. Kültéri használatra.
6	Kulcsos kapcsoló	Kulcsos vezérlő egység. Kültéri használatra.
7	Fotocellák	Biztonsági berendezés, megakadályozza, hogy bezáródjon a kapu, ha útjába akadály kerül.
8	Narancssárga jelzőfény	Biztonsági berendezés, jelzi a kapu mozgását
9	Akkumulátor	Biztosítja a motor működését áramszünet esetén

Problémakeresés

A motor nem indul.

- Ellenőrizze a tápegységet
- A távirányítón lévő led nem világít, az elem lemerült, cserélje.
- Ellenőrizze, hogy a motor nincs leoldva, csatlakoztassa újra
- Ellenőrizze, hogy a fotocellák közé nem került akadály és hogy tiszták-e.
- Ez a fajta motoros egység nem alkalmas intenzív használatra. A hővédelem szoftver aktív.

Ha a probléma nem hárítható el, lépjen kapcsolatba egy motorizálásban jártas szerelővel.

Műszaki adatok

MOTOR	
	Elixo 500 24V
Hálózat	230 V \pm 10%, 50Hz
Motor tápegység	24 Vdc
Motor fordulatszám	3500 fordulat/perc
Energia felvétel	70W
Maximális áramfelvétel	0,5 A (23 Vac) – 1 A (110 Vac)
Kondenzátor	/
Hővédelem	/
Szigetelési osztály	/
Lassítási hányad	1/44
Kimeneti forgás	79 rpm
Fogaskerék	4 mm module (14 fog)
Kapu sebessége	12 m/perc
Kapu maximális súlya	500kg
Maximum nyomaték	20Nm
Kenés	Tartós kenőanyag
Kézi mozgatás	Mechanikus kioldókar
Akadályérzékelés	Elektronikus nyomaték szabályzó
Ciklus / nap	30
Vezérlő egység	Beépített LCD kijelzővel
Akkumulátor (választható)	2 db 12V 1,2 Ah elem
Működési hőmérséklet	-15 °C +60°C
Védelmi szint	IP 24
Súly	7 kg
Kiegészítők tápegysége	24Vac
Automatikus zárási idő	3 és 120 mp között
Működési idő	120 mp
Személybejáró nyitási idő	7 mp (kötött)
Visszafordítási idő	Kb. 1 mp
Beépített narancssárga villogó fény kapcsolat	24 V max. 25W
Biztosítékok	250 V T 0,62 A és T1 A
Beépített rádióvevő	RTS
Memorizálható távirányítók száma	36
RTS távirányító frekvenciája	433.42 Mhz
Antenna ellenállás	50 Ohm (RG 58)